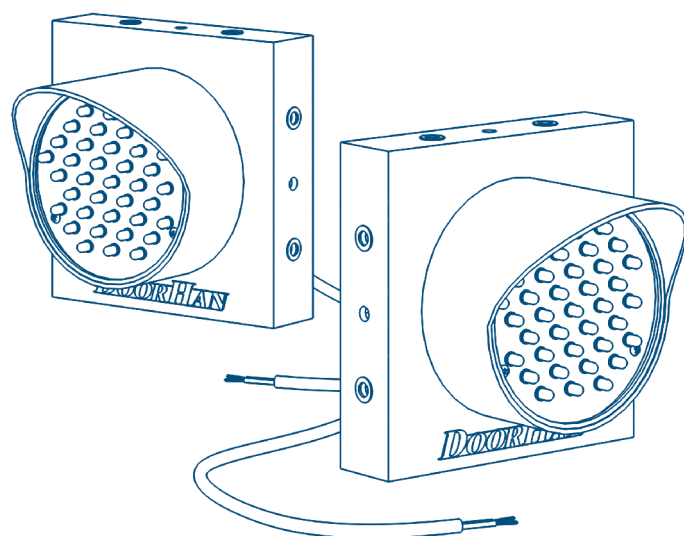


Общие сведения	2
Электросхемы подключения	2
Особые указания	3

Светофор красный/зеленый TL-LED



Инструкция по монтажу и эксплуатации

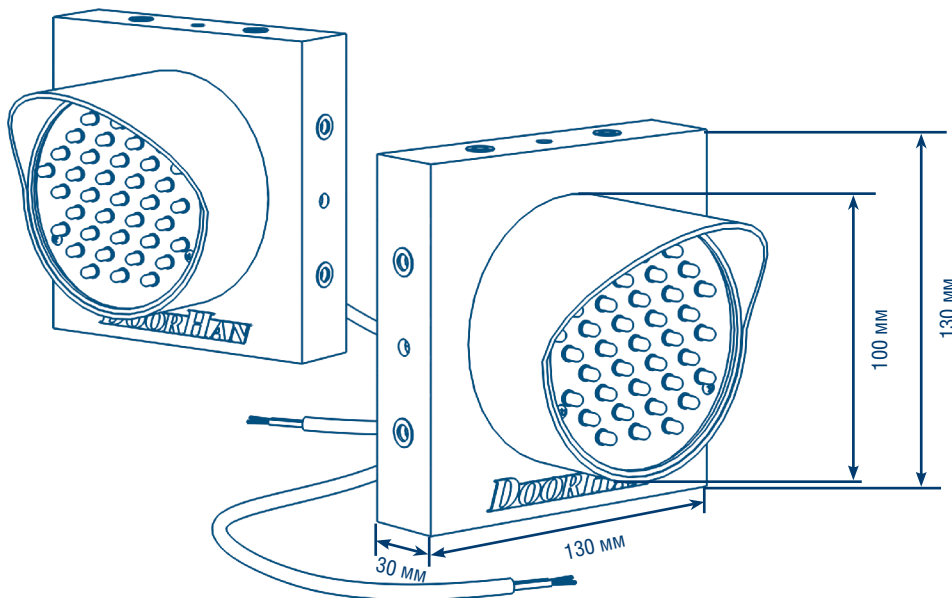
1. ОБЩИЕ СВЕДЕНИЯ

Светодиодный светофор предназначен для использования с автоматическими устройствами, ограничивающими доступ на стоянки, автомойки, в гаражные комплексы, подземные и многоуровневые паркинги. Применение светодиодных сигнальных ламп позволяет повысить безопасность движения транспортных средств на огороженной территории, а также существенно снизить энергопотребление.

Таблица 1.1. Технические характеристики

Параметры	Значение
Питающее напряжение	220 В, 50 Гц
Мощность одной блок-лампы светофора	2 Вт
Класс защиты	IP20
Габариты	130 × 130 × 30 мм

Рис. 1.1. Общий вид, габаритные размеры



2. ЭЛЕКТРОСХЕМЫ ПОДКЛЮЧЕНИЯ

Рис. 2.1. Схема подключения светофора к приводу SHAFT

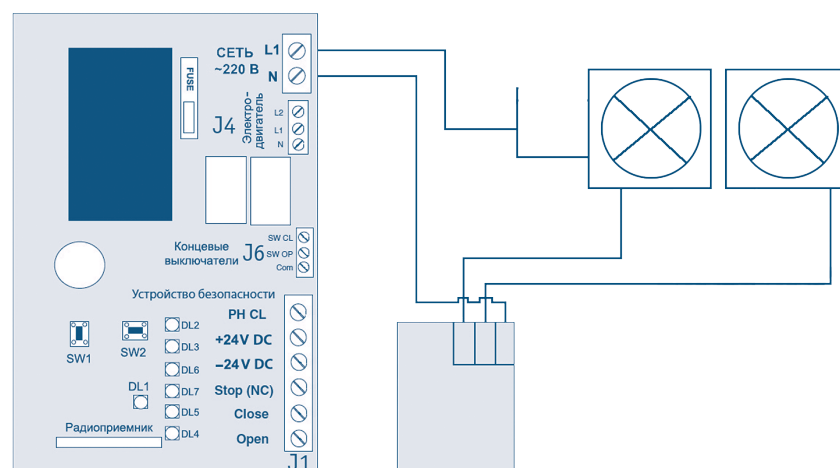


Рис. 2.2. Схема подключения светофора к приводу SWING

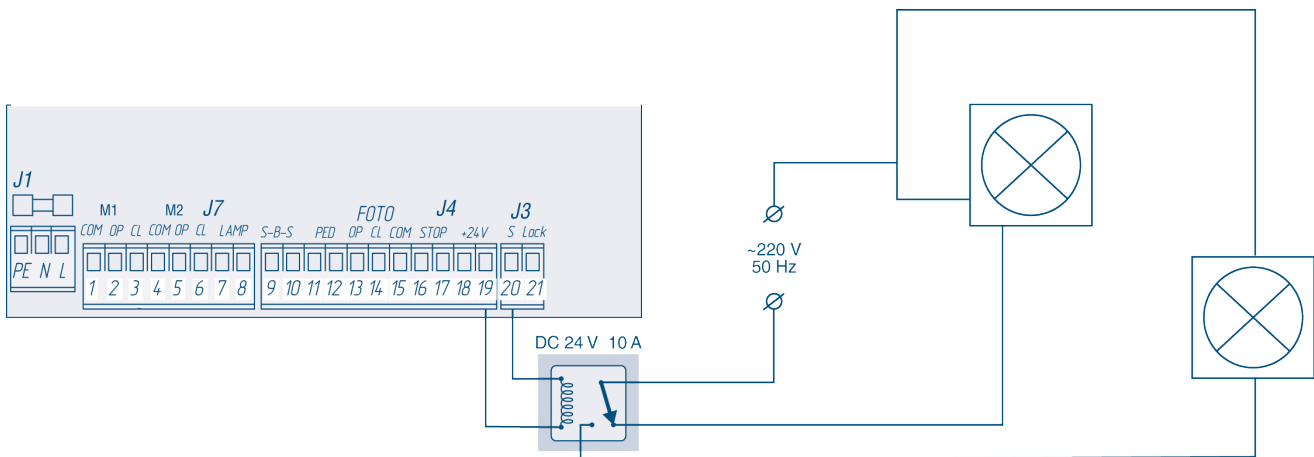
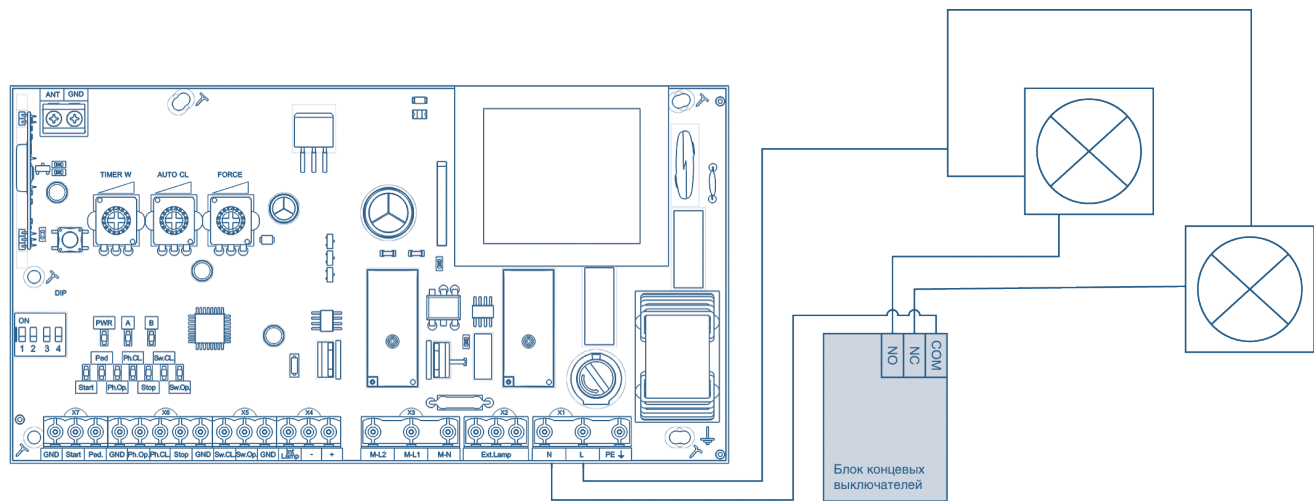


Рис. 2.3. Схема подключения светофора к шлагбауму BARRIER



3. ОСОБЫЕ УКАЗАНИЯ

1. Только квалифицированный персонал, прошедший специальное обучение, может осуществлять монтаж и электрическое подключение оборудования.
2. Перед проведением работ отключите электропитание.

⚠ ВНИМАНИЕ!

Во избежание несчастных случаев строго следуйте указаниям инструкции.

DOORHAN[®]

Международный концерн DoorHan благодарит вас за приобретение нашей продукции. Мы надеемся, что вы останетесь довольны качеством данного изделия.

По вопросам приобретения, дистрибьюции и технического обслуживания обращайтесь в офисы региональных представителей или центральный офис компании по адресу:

Россия, 143002, Московская обл.,
г. Одинцово, с. Акулово,
ул. Новая, д. 120, стр. 1
Тел.: 8 495 933-24-00
E-mail: Info@doorhan.ru
www.doorhan.ru